

JÄSPI®

BIOTRIPLEX

Kombiheizkessel



JÄSPI BIOTRIPLEX Kombiheizkessel

Der Doppelheizkessel Jäspi Biotriplex ist ein betriebssicherer, effektiver und umweltfreundlicher Heizkessel für Einfamilienhäuser, bei dem moderne Verbrennungstechnik mit hohem Wirkungsgrad verbunden ist. Der Kombiheizkessel Jäspi Biotriplex wurde in erster Linie für Pellets und Stückholz entworfen, aber anstelle des Pelletbrenners kann auch ein Öl- oder Gasbrenner eingebaut werden. Beim Verbrennen von Holz arbeitet der Heizkessel nach dem umgekehrten Verbrennungsprinzip, das ein sauberes Verbrennen, Einsparung von Holz und niedrige Emissionen ermöglicht. Die Holzbrennkammer des Jäspi Biotriplex ist mit einem keramischen Rost ausgestattet, der eine hohe Temperatur zulässt. Die maximale Länge des Brennholzes ist 35 cm. Zur Standardausstattung des Doppelheizkessels gehört ein E-Heizelement von 6 kW, dessen Leistung eine ausreichende Heizung unter extremen Bedingungen sichert. Das große Wasservolumen des Heizkessels und die effektiven Kupferwärmetauscher produzieren ausreichend warmes Trinkwasser.

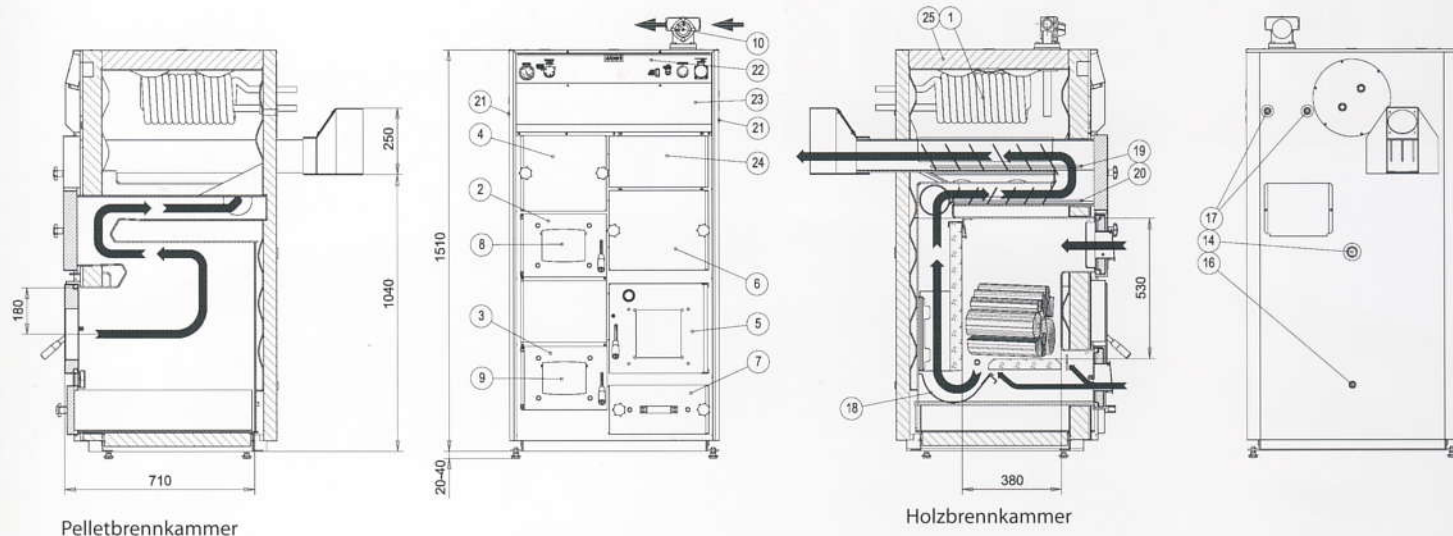
Zusammen mit den Kombiheizkesseln wird ein Pufferspeicher empfohlen, wenn Holz öfter als Wärmequelle benutzt wird. Dann lässt sich das Heizsystem auch leicht zu einem Hybridssystem vervollständigen, da über den Pufferspeicher einfach Sonnenkollektoren und Wärmepumpen integriert werden können. Mit einem Hybridheizsystem kann man sich leichter an radikale Änderungen bei den Energierohstoffen jetzt und in der Zukunft anpassen. Zusammen mit dem Jäspi Biotriplex wird ein Pufferspeicher von 500–1.200 l empfohlen.

Beim Jäspi Biotriplex sind die Pellet- und Stückholzbrennkammern vollkommen voneinander getrennt, sodass sie sich nicht gegenseitig verschmutzen. Trotzdem wird der Heizkessel nur über einen Rauchabzug mit dem Kamin verbunden. Der Jäspi Biotriplex lässt sich leicht von vorne reinigen und der große Ascheraum verlängert die Entleerungsintervalle. Mit dem Jäspi Biotriplex erreicht man bei richtig eingestelltem Pelletbrenner einen Wirkungsgrad von über 90 %.



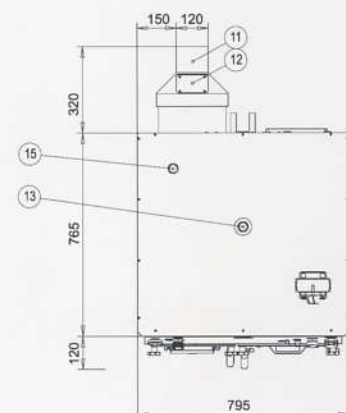
www.kaukora.fi

TECHNISCHE DATEN



TEILE

1. Wärmetauscher für Brauchwasser
2. Befüllungsöffnung der Brennholzfeuerung
3. Wartungsluke für Holzbrennkammer
4. Reinigungstür des Konvektionskanals der Holzbrennkammer
5. Reinigungstür der Pelletbrennkammer
6. Brenntür des Konvektionskanals der Pelletbrennkammer
7. Aschentür der Pelletbrennkammer
8. Primärluftklappe der Holzbrennkammer
9. Sekundärluftklappe der Holzbrennkammer
10. 4-Wegemischventil
11. Rauchabzuganschluss 250 x 120 mm
12. Anschluss für Luftstromausgleicher
13. Sicherheitsventil/Übertemperatur/Vorlauf zum Speicher, Anschluss DN25 (R1")
14. Rücklauf vom Speicher, Anschluss DN25 (R1")
15. Mischventilanschluss des Zusatzheizkreises DN25 (R1")
16. Entleerungsanschluss DN15 (R½")
17. Fühleranschlüsse für Temperaturbegrenzventil und Ladeautomatik des Speichers, DN15 (R½")
18. Brennmulde
19. Oberes Turbulenzelement des Konvektionskanals
20. Unteres Turbulenzelement des Konvektionskanals
21. Elektrische Durchführungen
22. Kesselsteuerung
23. Aufklappbare Klemmleistenöffnung
24. Aufklappbare E-Heizelement-Schutzklappe
25. Steinwolleisolierung 75 mm



Modell Jäspi	Leistung [kW]			Wasser- volumen [l]	Gewicht [kg]	Min. Zug [mm Vp]	Betriebs- druck [bar]	Betriebs- temperatur [°C]	Product- code
	Pellets	Strom	Holz						
Biotriplex	25	6	25	240	480	2,5	3	95	5058010

Kaminempfehlung:
Metall Ø 150 mm,
Ziegel 250 cm².
Mindesthöhe des Kamins: 5 m.

Unter Maß- und Konstruktionsvorbehalt.

Jäspi Biotriplex verbunden mit Energiespeicher und Luft-Wasser-Wärmepumpe

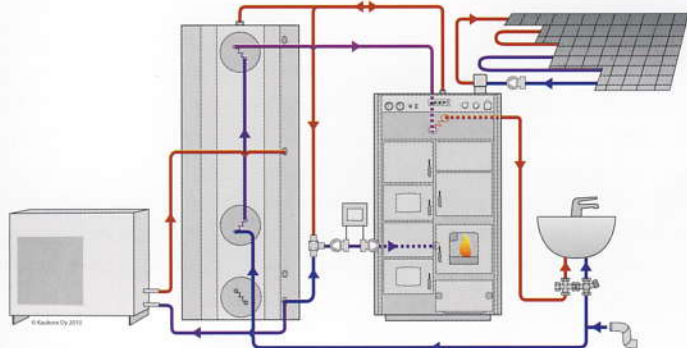
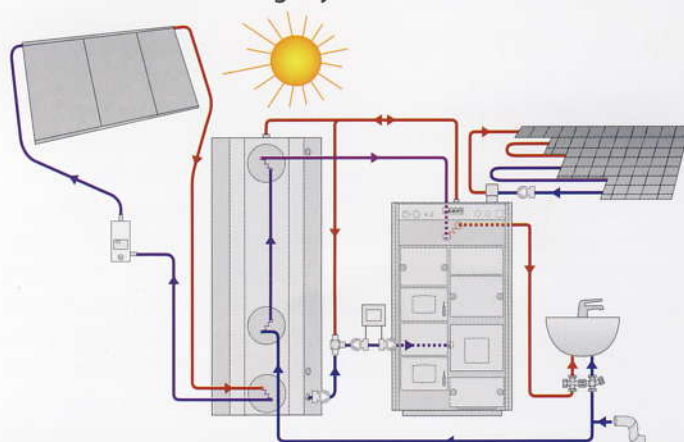


Illustration verschiedener Alternativen. Nicht als Montage- oder Installationszeichnungen geeignet.

Jäspi Biotriplex verbunden mit Energiespeicher und Sonnenenergiesystem



KAUKORA OY

HERSTELLER:
Tuotekatu 11 • P.O. Box 21
21201 Raisio • FINNLAND
Tel. +358 2 4374 600 • Fax +358 2 4374 650
www.kaukora.fi • kaukora@kaukora.fi